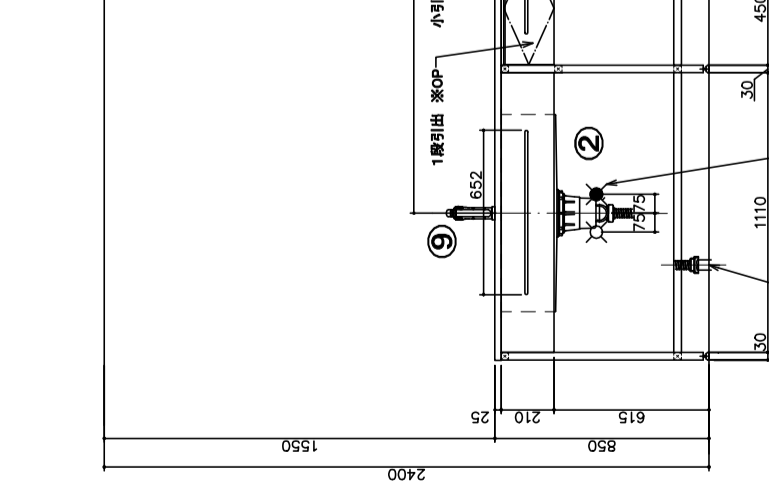
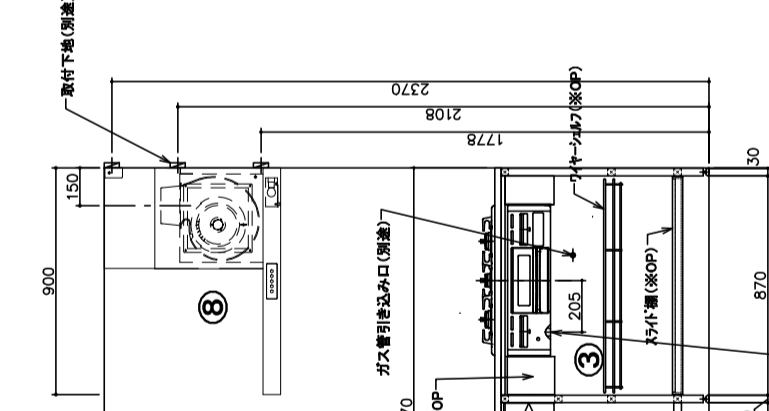
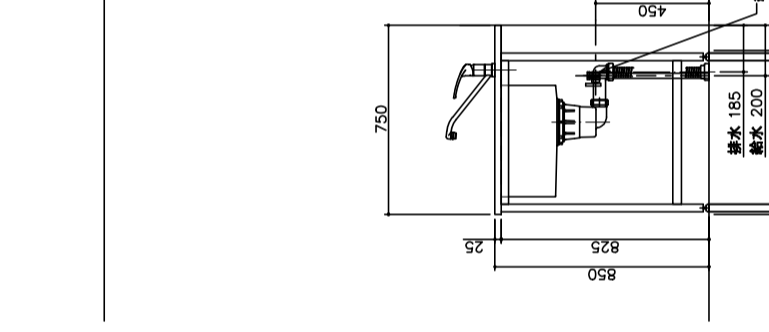
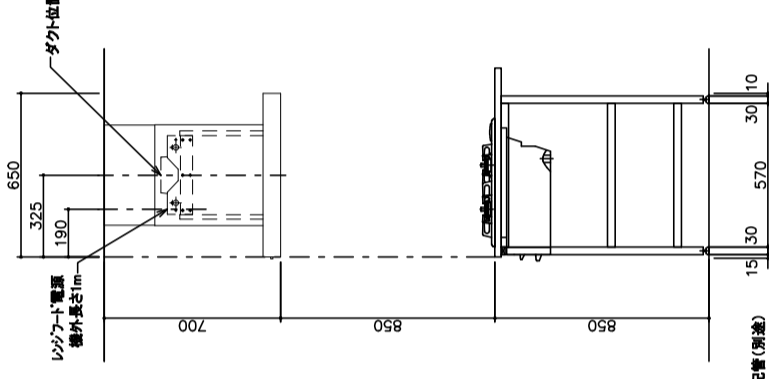
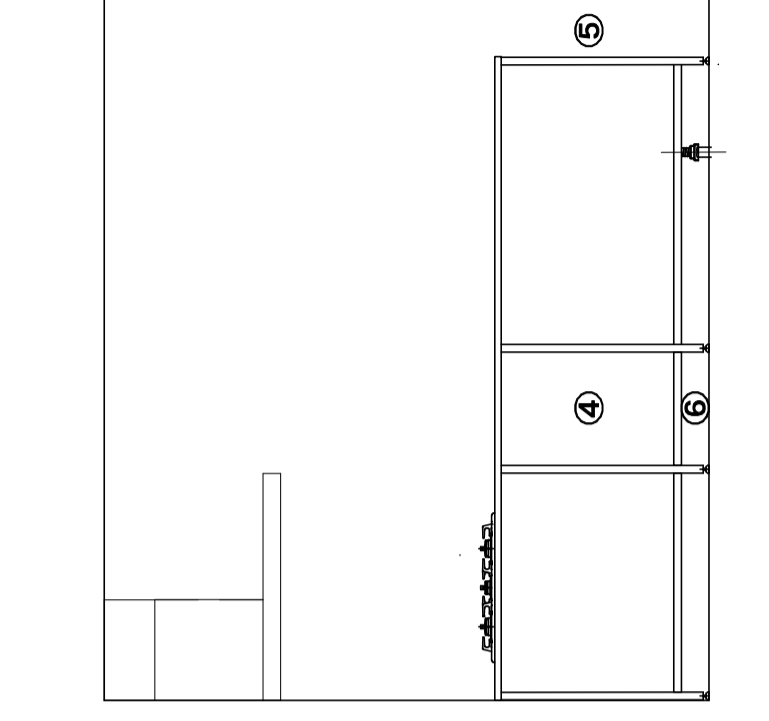
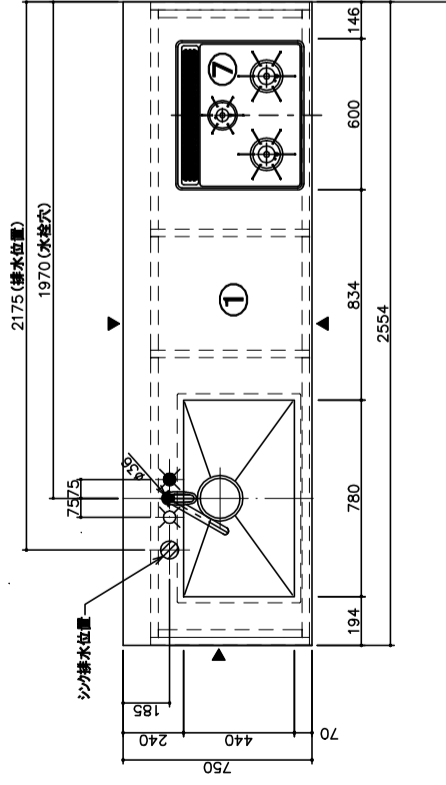


No.	名称	品番	数量	仕様
1	人工大理石天板		1	740× t12.3 PE814 A・P・T・B・C
2	シンク用フレーム/ブラック		1	□-30×30 t1.2 黒上 カラー艶 (フック)
3	ガス用フレーム/ブラック		1	□-30×30 t1.2 黒上 カラー艶 (フック)
4	サイドパネル/ブラック		1	SUS304 t0.5 黒上 カラー艶 (フック)
5	バックパネル/ブラック		3	SUS304 t0.5 黒上 カラー艶 (フック)
6	配管隠し/ブラック		1	SUS304 t0.5 黒上 カラー艶 (フック)
7	ガス追加/ブラック	JS-RB31AW8B1R-BL	1	リフト用
8	レンジフード燃焼付付タイブ/ブラック	トクWPS-S90CM R	1	渡辺製作所製 H700~900用
9	水栓	JS-KM501INDTED	1	KVK製
10	施工キット/I型用		1	

◆オプション品

※OP	ワイヤーシェルフ W870
※OP	スライド棚 W870
※OP	小引出 Lタイプ
※OP	1段引出 W450

〈注〉食洗機、加熱機器の配線・配管は床より引き込んでください



排水管40A立ち上り約85mm (別途)